

# Teleskopická vedení

## Obecné poznámky

### OBECNÉ INFORMACE

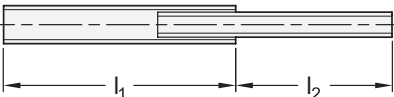
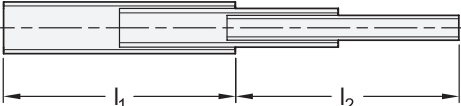
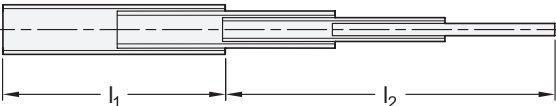
Teleskopická vedení nabízejí hladký chod, bez opotřebením a tichý přímý pohyb. Používají se ve velmi širokém spektru aplikací. Toto spektrum se pohybuje od nejjednodušších vedení a zásuvek, až po vysoce kvalitní aplikace, které se používají v průmyslovém prostředí u strojů, výrobních systémů a zařízení. Teleskopická vedení mají řadu pozitivních vlastností a z ekonomického hlediska jsou stále velmi zajímavé. Zde je několik příkladů použití: posuvné dveře, ochranné kryty, výsuvy pro klávesnice a PC, vybavení vozidel, skladovací regály, boxy na baterie atd. Teleskopická vedení existují v řadě volitelných variant. Některé z nich jsou k dispozici pro jednu nebo druhou koncovou polohu a také v kombinaci obou, jsou definovány typem v číselném označení položky.

### STRUKTURA

Teleskopická vedení se skládají z vnějšího a vnitřního vedení, a dále z jednoho nebo dvou středních vedení, v závislosti na konstrukci nebo požadovaných délkách vysouvání. Vedení jsou vzájemně propojena vhodným tvarováním a pohybují se pomocí kuličkových ložisek. Kuličková klec drží ložiska v daných odstupech a na svém místě.

Vedení jsou obvykle upevněná přes zapuštěné otvory nebo průchozí otvory. Další možnou alternativou jsou např. závitové čepy nebo podpěrné držáky.

S ohledem na délku výsuvu lze teleskopická vedení rozdělit do tří kategorií: s částečným výsuvem, plným výsuvem a prodlouženým výsuvem. Tyto kategorie jsou definovány maximálním vysunutím  $l_2$  uvedeným ve vztahu ke jmenovité délce  $l_1$ .

Typ výsuvu	Diagram výsuvů
Částečný výsuv: $l_1 = 100\% \rightarrow l_2 = \text{min. } 75\%$	
Plný výsuv: $l_1 = 100\% \rightarrow l_2 = \text{min. } 100\%$	
Prodloužený výsuv: $l_1 = 100\% \rightarrow l_2 = \text{min. } 150\%$	

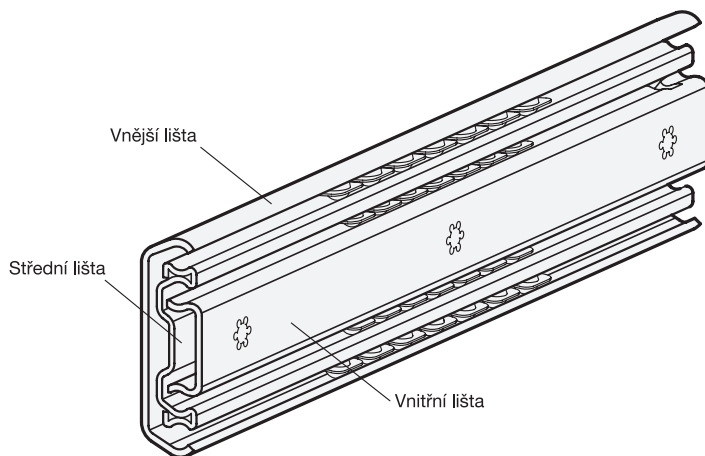
Všechny kluzné jednotky mají vmontovány vnitřní dorazy v přední a zadní poloze. Dorazy brání neúmyslnému vysunutí kluzných jednotek. V závislosti na dostupném prostoru pro instalaci a vyžadované stabilitě jsou dorazy konstruovány příslušným způsobem v kovovém provedení nebo s dodatečnými plastovými či elastomerovými částmi, jako jsou gumové dorazy, které mají bránit tomu, aby vedení narazila do koncové polohy příliš velkou silou.

Teleskopická vedení mohou být také vybavena řadou doplňkových funkcí. Příklady zahrnují mechanismy pro aretaci polohy, západky, funkce rozpojení a mechanismy pro samočinné zasunutí, které mohou být rovněž tlumené. V závislosti na provedení vedení jsou k dispozici některé dodatečné funkce pro zadní a přední polohu zastavení a jejich kombinace. Kromě toho lze provést úpravy týkající se upevnění vedení na přání zákazníka.

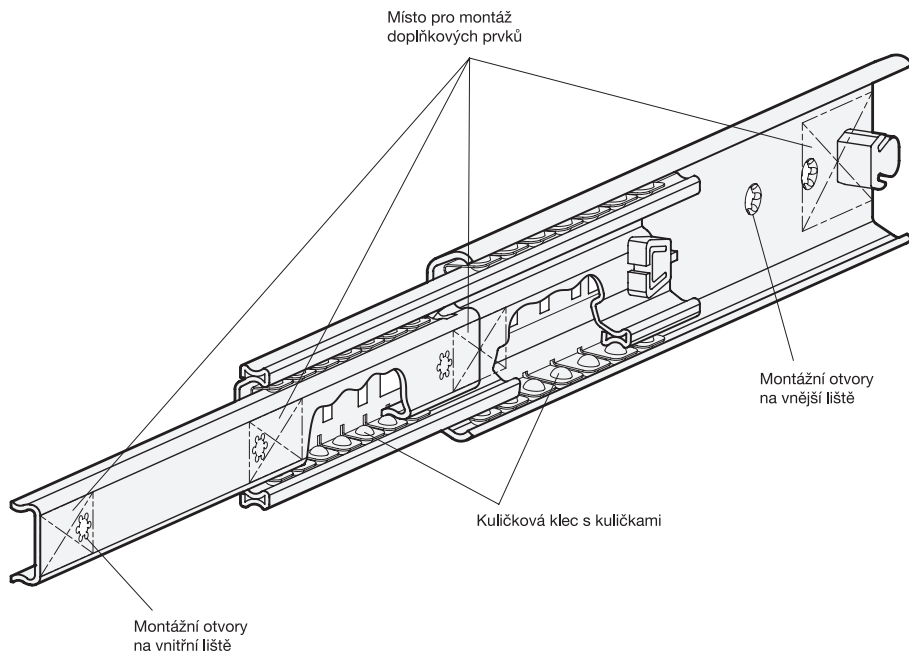
# Teleskopická vedení

Obecné poznámky

## TELESKOPICKÁ VEDENÍ S PLNÝM VÝSUVEM, ZADNÍ KONCOVÁ POLOHA



## TELESKOPICKÁ VEDENÍ S PLNÝM VÝSUVEM, PŘEDNÍ KONCOVÁ POLOHA



# Teleskopická vedení – Typy

Standard	Typ výsuvu Částečný výsuv <b>T</b> Plný výsuv <b>V</b>	Zatížení na dvojici při 10 000 cyklech [N]	Základní délka Zasunutá poloha [mm]	Materiál Ocel <b>ST</b> Nerezová ocel <b>NI</b>	Upevnění		
					Průchozí otvory  (Ozn. č. <b>1</b> )	Zapuštěné otvory  (Ozn. č. <b>2</b> )	Vnější vedení, průchozí otvory / Vnitřní vedení, zapuštěné otvory  (Ozn. č. <b>3</b> )
<b>GN 1400</b> viz. Strana 6	T	280	300 - 500	ST	X		
<b>GN 1404</b> viz. Strana 8	T	780	300 - 700	ST			X
<b>GN 1408</b> viz. Strana 10	V	250	250 - 700	ST	X		
<b>GN 1410</b> viz. Strana 13	V	510	250 - 800	ST	X		
<b>GN 1412</b> viz. Strana 16	V	430	300 - 700	ST	X		
<b>GN 1414</b> viz. Strana 19	V	360	300 - 650	ST	X		
<b>GN 1418</b> viz. Strana 22	V	430	350 - 650	ST	X		
<b>GN 1420</b> viz. Strana 25	V	1290	300 - 1200	ST		X	
<b>GN 1422</b> viz. Strana 27	V	1290	300 - 800	ST		X	
<b>GN 1424</b> viz. Strana 30	V	750	350 - 700	ST		X	
<b>GN 1426</b> viz. Strana 33	V	1380	500 - 800	ST		X	
<b>GN 1430</b> viz. Strana 35	V	2120	400 - 1200	ST		X	
<b>GN 1432</b> viz. Strana 37	V	2300	400 - 800	ST		X	
<b>GN 1440 Typ B</b> viz. Strana 40	V	3250	300 - 1500	ST	X		
<b>GN 1440 Typ M</b> viz. Strana 40	V	3250	300 - 1500	ST	X		
<b>GN 1440 Typ K</b> viz. Strana 40	V	3250	300 - 1500	ST	X		
<b>GN 1440 Typ Q</b> viz. Strana 40	V	3250	300 - 1500	ST	X		
<b>GN 1450</b> viz. Strana 44	V	510	300 - 600	NI	X		
<b>GN 1460</b> viz. Strana 47	V	1050	250 - 800	NI		X	

# Teleskopická vedení – Doplnkové díly

Standard	Doplnkové díly									
	bez gumového dorazu	s gumovým dorazem, zadní i přední	Aretace polohy zadní Typ E	Aretace polohy zadní, funkce rozpojení Typ F	Západka zadní Typ M	Západka přední Typ K	Západka zadní i přední Typ Q	Mechanismus pro samočinné zasunutí, tlumený / netlumený	Mechanismus otevíratelný stisknutím	Výsuv na obou stranách
<b>GN 1400</b> viz. Strana 6	X									
<b>GN 1404</b> viz. Strana 8		X	X							
<b>GN 1408</b> viz. Strana 10		X		X						
<b>GN 1410</b> viz. Strana 13		X		X						
<b>GN 1412</b> viz. Strana 16		X		X				X		
<b>GN 1414</b> viz. Strana 19		X		X				X		
<b>GN 1418</b> see page 22		X		X					X	
<b>GN 1420</b> viz. Strana 25		X	X							
<b>GN 1422</b> viz. Strana 27		X						X		
<b>GN 1424</b> viz. Strana 30		X						X		
<b>GN 1426</b> viz. Strana 33		X								X
<b>GN 1430</b> viz. Strana 35		X	X							
<b>GN 1432</b> viz. Strana 37		X						X		
<b>GN 1440 Typ B</b> viz. Strana 40		X								
<b>GN 1440 Typ M</b> viz. Strana 40		X			X					
<b>GN 1440 Typ K</b> viz. Strana 40		X				X				
<b>GN 1440 Typ Q</b> viz. Strana 40		X					X			
<b>GN 1450</b> viz. Strana 44		X		X						
<b>GN 1460</b> viz. Strana 47		X		X						