

## Odvzdušňovací zátky

Technopolymer, silná filtrace, se zástěrkou

### KRYTKA

Technopolymer na bázi polyamidu (PA), černá barva RAL 9005, matný povrch, grafické symboly gravírované laserem.

### ZÁVITOVÁ SPOJKA

Technopolymer na bázi polyamidu (PA), se zástěrkou a šestihrannou maticí, černá barva, polomatný povrch.

### TĚSNÍCÍ KROUŽEK

Podložka ze syntetické pryže NBR.

### VZDUCHOVÝ FILTR

Polyester s jemností filtrace 3 μm (účinnost >98 %).

### MAXIMÁLNÍ TRVALÁ PROVOZNÍ TEPLOTA

100°C.

### VLASTNOSTI

Zátky SFP-AF (průmyslový vzor) jsou vyrobeny se speciální vnitřní geometrií, která brání úniku kapaliny ven.

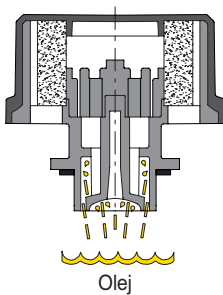
Šestihran na závitové spojnici umožňuje pomocí klíče aplikovat na krytku větší utahovací moment a zajistit si tak lepší stlačení těsnění.

### TECHNICKÁ DATA

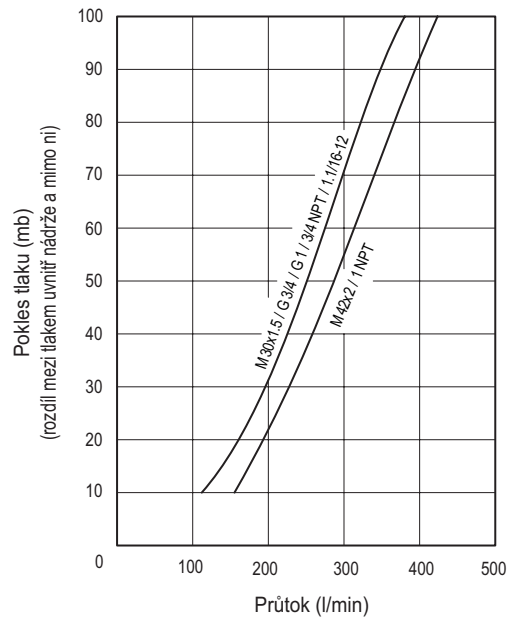
Rychlost proudění vzduchu lze pro různá provedení odvzdušňovacích zátek určit z grafu na základě vypočteného rozdílu mezi tlakem uvnitř a vně nádrže.

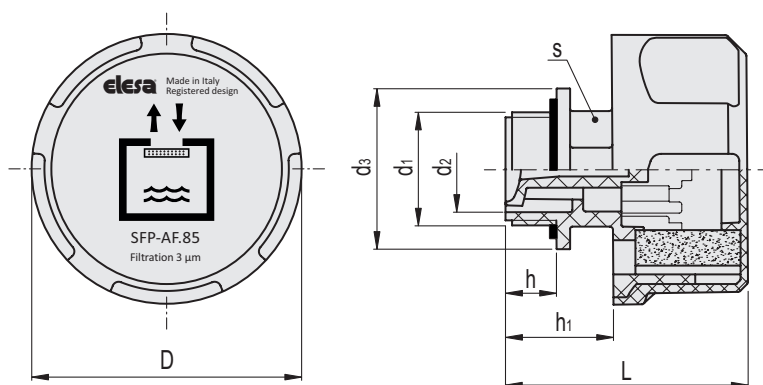
### SPECIÁLNÍ PŘÍKONÁNÍ NA VYŽÁDÁNÍ

- Černá krytka bez grafického symbolu.
- Oranžová krytka.
- Oranžová krytka bez grafického symbolu.
- Žlutá krytka.
- Žlutá krytka bez grafického symbolu.



ELESA Original design





Kód	Označení	D	L	d <sub>1</sub>	d <sub>2</sub>	d <sub>3</sub>	h	h <sub>1</sub>	s	⚖
52900-C9	SFP-AF.85-M30x1.5+FC3-C9	85	73	M30x1.5	23	38	16	30.5	28	119
52902-C9	SFP-AF.85-M42x2+FC3-C9	85	76	M42x2	33	50	16.5	34	36	128
52904-C9	SFP-AF.85-G3/4+FC3-C9	85	73	G 3/4	20.5	35	16	30.5	28	118
52906-C9	SFP-AF.85-G1+FC3-C9	85	73	G 1	25	40	16	30.5	28	121
952904-C9	SFP-AF.85-3/4 NPT+FC3-C9	85	73	3/4 NPT	20.5	36	16.5	30.5	28	118
952906-C9	SFP-AF.85-1 NPT+FC3-C9	85	77	1 NPT	27	41	19	34.5	34	121
952908-C9	SFP-AF.85-1.1/16-12 SAE+FC3-C9	85	73	1.1/16-12 UNF	20.5	35	16	30.5	28	118

