

## Odvzdušňovací zátky

**Technopolymer, silná filtrace, se zástěrkou a plochou měrkou**

### KRYTKA

Technopolymer na bázi polyamidu (PA), černá barva RAL 9005, matný povrch, grafické symboly gravírované laserem.

### ZÁVITOVÁ SPOJKA

Technopolymer na bázi polyamidu (PA), se zástěrkou a šestihřannou maticí, černá barva, polomatný povrch.

### TĚSNÍCÍ KROUŽEK

Podložka ze syntetické pryže NBR.

### VZDUCHOVÝ FILTR

Polyester s jemností filtrace 3 μm (účinnost >98 %).

### PLOCHÁ MĚRKA

Plochá část z fosfátované oceli (maximální viditelnost hladiny kapaliny).

Na vyžádání a pro dostatečné množství lze měрку dodat v různých délkách, nebo lze měрку opatřit ryskami MAX-MIN pro označení výšky hladiny.

### MAXIMÁLNÍ TRVALÁ PROVOZNÍ TEPLOTA

100°C.

### VLASTNOSTI

Zátky SFP-AF (průmyslový vzor) jsou vyrobeny se speciální vnitřní geometrií, která brání úniku kapaliny ven.

Šestihřtan na závitové spojnici umožňuje pomocí klíče aplikovat na krytku větší utahovací moment a zajistit si tak lepší stlačení těsnění.

### TECHNICKÁ DATA

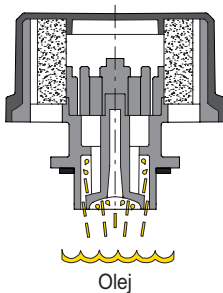
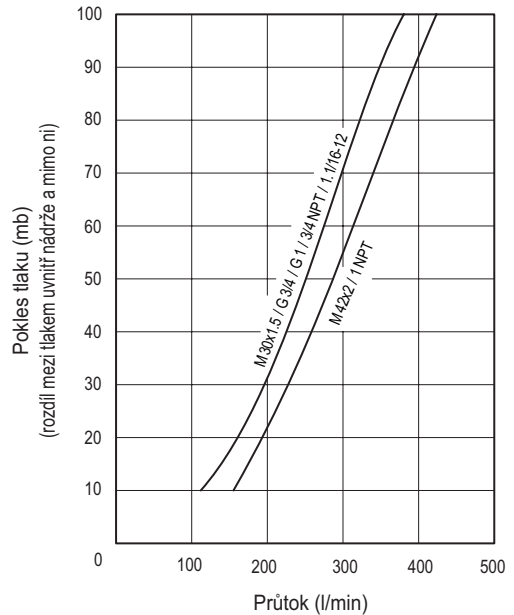
Rychlost proudění vzduchu lze pro různá provedení odvzdušňovacích zátek určit z grafu na základě vypočteného rozdílu mezi tlakem uvnitř a vně nádrže.

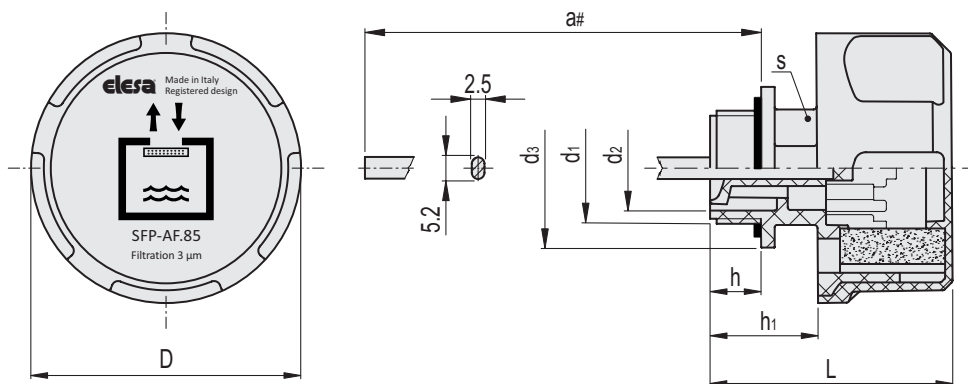
### SPECIÁLNÍ PŘÍKONÁNÍ NA VYŽÁDÁNÍ


- Černá krytka bez grafického symbolu.
- Oranžová krytka.
- Oranžová krytka bez grafického symbolu.
- Žlutá krytka.
- Žlutá krytka bez grafického symbolu.
- Měрку lze dodat v různých délkách nebo ji lze opatřit ryskami MAX a MIN, které označují výšku hladiny.



ELESA Original design





Kód	Označení	D	a#	L	d1	d2	d3	h	h1	s	
52910-C9	SFP-AF.85-M30x1.5+FC3+a-C9	85	193	73	M30x1.5	23	38	16	30.5	28	139
52912-C9	SFP-AF.85-M42x2+FC3+a-C9	85	190	76	M42x2	33	50	16.5	34	36	148
52914-C9	SFP-AF.85-G3/4+FC3+a-C9	85	193	73	G 3/4	20.5	35	16	30.5	28	138
52916-C9	SFP-AF.85-G1+FC3+a-C9	85	193	73	G 1	25	40	16	30.5	28	141
952914-C9	SFP-AF.85-3/4 NPT+FC3+a-C9	85	193	73	3/4 NPT	20.5	36	16.5	30.5	28	138
952916-C9	SFP-AF.85-1 NPT+FC3+a-C9	85	191	77	1 NPT	27	41	19	34.5	34	141
952918-C9	SFP-AF.85-1.1/16-12 SAE+FC3+a-C9	85	193	73	1.1/16-12 UNF	20.5	35	16	30.5	28	138

