

## Optický senzor hladiny

### pro průsvitné kapaliny

#### TĚLO

Mosaz.

#### PRIZMATICKÝ KONEC

Polysulfon.

#### TĚSNÍCÍ KROUŽEK

NBR.

#### STANDARDNÍ PŘEVODNÍ

- **HSO**: senzor s konektorem DIN 43650 z technopolymeru na bázi polyamidu (PA), černá barva, s vestavěnou kabelovou průchodkou a držákem kontaktu. Stupeň krytí IP65 podle tabulky EN 60529 (viz. strana -).

- **HSO-KN**: senzor s konektorem M12x1, 4kolíkový se závitem z technopolymeru na bázi polyamidu (PA), černá barva, matný povrch. Stupeň krytí IP67.

Pro správnou montáž si přečtěte informace v kapitole Pokyny pro použití.

#### PRACOVNÍ TEPLOTA KAPALINY (NEZAMRZLÁ)

-30 / +110°C.

#### OKOLNÍ TEPLOTA

-30 / +55°C.

#### MAXIMÁLNÍ PRACOVNÍ TLAK

100 bar

#### VLASTNOSTI A POUŽITÍ

Vhodné k detekci průsvitných kapalin uvnitř i malých nádrží. Optický senzor umístěný v kovovém těle má prizmatický konec s infračervenou diodou a detektorem.

#### SPECIÁLNÍ PŘEVODNÍ NA VYŽÁDÁNÍ

- Tělo z nerezové oceli AISI 316.
- Závity NPT.

#### MONTÁŽNÍ NÁVOD PRO KONEKTOR

1. Vyjměte konektor ze senzoru tak, že vyšroubujete stavěcí šroub umístěný na konektoru. Vyndejte držák kontaktů a uvolněte kabelovou průchodku.
2. Vložte kabel do konektoru (standardní konektor) a napojte vodiče do svorek, jak je uvedeno v pokynech k zapojení.
3. Natlačte držák kontaktů zpátky do konektoru do potřebné polohy.
4. Přišroubujte konektor zpět do senzoru a pak utáhněte kabelovou průchodku.

#### FUNKCE A ÚDRŽBA

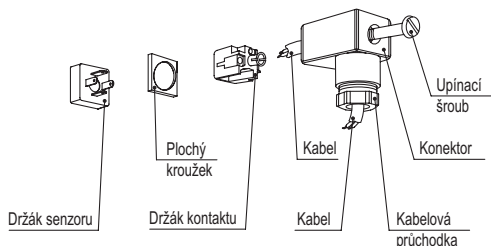
Při absenci kontaktu s kapalinou se infračervený paprsek zcela odráží od prizmatického konce směrem k přijímači; když je však senzor smočen kapalinou, změní se index lomu prizmatického konce a část infračerveného paprsku se rozptýlí v samotné kapalině, což způsobí přepnutí výstupu (obr. 1).

Množství odraženého světla se promítne do naměřené hodnoty hladiny v nádrži.

Doporučuje se pravidelně kontrolovat stav čočky optického senzoru a v případě potřeby provést čištění pomocí nekorozivních kapalin.

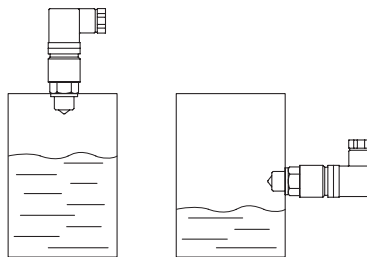
#### POKYNY PRO POUŽITÍ

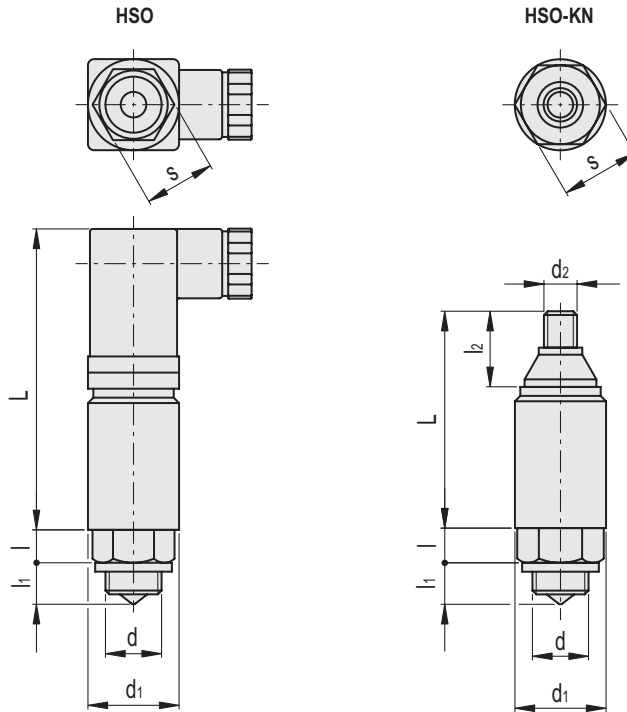
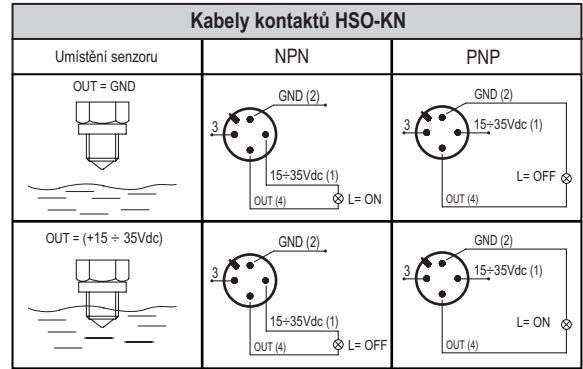
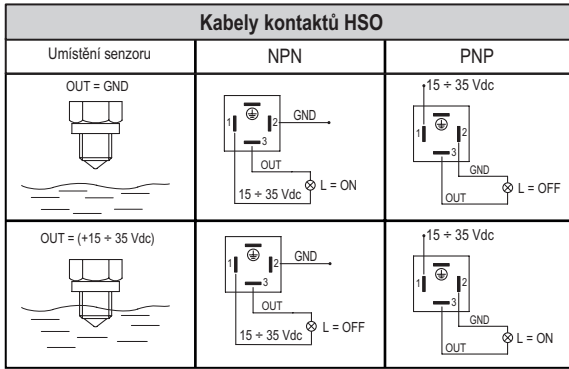
- Minimální detekovatelná hladina kapaliny: 10 cm.
- Senzor lze namontovat ve vertikální i horizontální poloze (obr. 1).
- Při vertikální montáži existuje možnost zkreslení detekce hladiny v důsledku přítomnosti zbytkových kapek na povrchu prizmatického konce.



Elektrické vlastnosti	
Označení	Vlastnosti
Zdroj napájení	15 – 35 Vcc
Proud odebíraný vnitřním obvodem	10 mA
Max. zatížení	100 mA
Elektrický výstup	Push – Pull

Obr. 1





Kód	Označení	d	L	l	l <sub>1</sub>	s	d <sub>1</sub>	$\Delta$
111262	HSO-G3/8	G 3/8	70	9	14.3	24	29	135
111261	HSO-G1/2	G 1/2	70	9	14.3	24	29	135

Kód	Označení	d <sub>2</sub>	d	L	l	l <sub>1</sub>	l <sub>2</sub>	s	d <sub>1</sub>	$\Delta$
111266	HSO-G3/8-KN	M12x1	G 3/8	57	9	14.3	23	24	29	130
111265	HSO-G1/2-KN	M12x1	G 1/2	57	9	14.3	23	24	29	130

