

Sada trubkových upínačů pro dvojité řady podle DIN 3015-3

Technopolymer (polypropylen) a ocel

STANDARDNÍ PRVKY

- **DCE-D**: Trubkové upínače dvojité řady podle DIN 3015-3, v provedení z technopolymeru na bázi polypropylenu (PP), vysoká odolnost proti UV záření, černá barva RAL 9005.
- **DCE-PU**: pozinkovaná krycí deska.
- **DCE-PL**: přivařená dolní deska z fosfátované oceli.
- **DCE-SRE**: šroub se šestihrannou hlavou, z pozinkované oceli.
- **DCE-WA**: plochá podložka z pozinkované oceli.
- **DCE-GU**: montážní vodičko z pozinkované oceli.
- **DCE-NTG**: matice pro montážní vodičko z pozinkované oceli.

VLASTNOSTI A POUŽITÍ

Prostřednictvím objímkového tělesa DCE-D lze získat různé konfigurace sad, které umožňují rovnoběžné zajišťování tuhých trubek nebo ohebných kabelů bezpečným způsobem snižujícím vibrace a hluk.

Norma DIN 3015-3 definuje technické, rozměrové a materiálové požadavky pro vytváření upevňovacího systému vhodného k použití ve vícero oblastech.

Předpis vycházející z norem DIN definuje zejména konkrétní referenční skupiny založené celkových rozměrech těles objímek.

Tabulka udává vzájemně přiřazení mezi skupinami podle DIN 3015-3 a odpovídajícími skupinami DCE-S.

Speciální vnitřní rýhování dvou polovičních objímek umožňuje dosahování vysoké úrovně sevření mezi upínačem a trubkou, čímž zajišťuje vysokou stabilitu.

Používají se jak v oblasti průmyslové hydrauliky jako upevňovací systém k sestavování konstrukcí z tuhých trubek (pro kapaliny nebo plyny), tak i v oblasti mobilní hydrauliky (strojů pro manipulaci s materiálem, zemědělských vozidel) k sestavování konstrukcí hydraulických nebo pneumatických systémů.



Montáž upínací sady se zahajuje zdola; přivařovací deska DCE-PL představuje základnu, na které spočívá spodní poloviční objímka, do níž se poté vkládá trubka (nebo hadice), která se překrývá horní poloviční objímkou. Pokud není nutné pevné řešení, lze namísto desky použít montážní matice DCE-NTG. Jsou-li tyto matice umístěny na vodičku DCE-GU, umožňují posouvání sady podél tohoto vodička, a tím i provádění úprav jeho polohy během fáze umístění.

Při utahování objímky je možno použít krycí desku DCE-PU společně se šrouby se šestihrannou hlavou DCE-SRE nebo, pokud není nezbytná horní deska, se doporučuje použití šroubů s válcovou hlavou SRE a podložky DCE-WA.

Informace v kapitole Technické údaje trubkových upínačů.

TABULKA STANDARDNÍCH PRVKŮ

DCK-D	-	1	-	6	-	6	-	SRE	-	WA	-	PL	-	PP	-	C9
		①		②		②		③		④		⑤				

Skupina podle DIN 3015-3	1	2	3	4	5
--------------------------	---	---	---	---	---

① Skupina DCE-D	1	2	3	4	5
-----------------	---	---	---	---	---

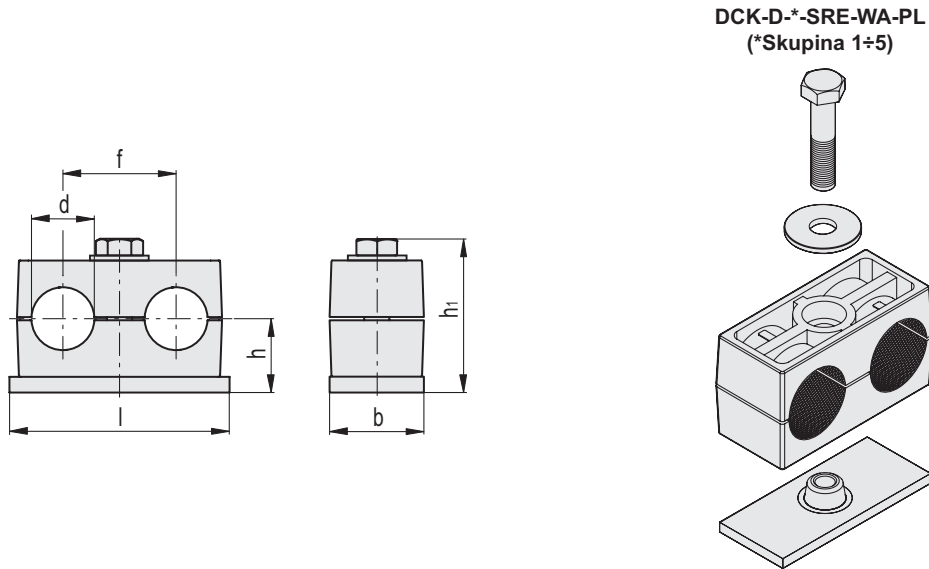
③ Šroub	SRE*	Šroub se šestihrannou hlavou, pozinkovaná ocel
---------	------	--

④ Horní díl	WA	Plochá podložka, pozinkovaná ocel
	PU	Horní deska, pozinkovaná ocel

② Průměr trubky	6	12	19	26,9	32
	6,4	12,7	20	28	33,7
	8	13,5	21,3	30	35
	9,5	14	22		38
	10	15	23		42,4
	12	16	24		
	12,7	17,2	25		
		18	25,4		

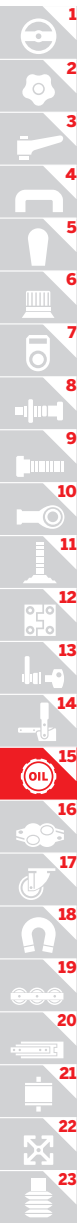
⑤ Spodní díl	PL	Spodní deska k přivaření, fosfátovaná ocel
	NTG	Matice pro montážní vodičko, pozinkovaná ocel

*Není kompatibilní s konfigurací SRE-WA-NTG

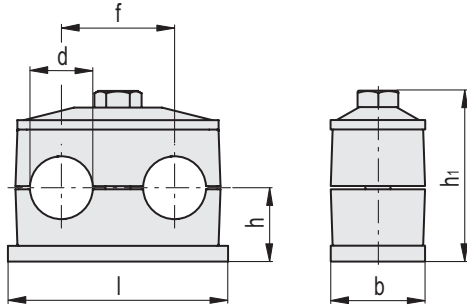


Kód	Označení	Skupina	b	d	d Trubka [GAS]	f	l	h	h ₁	
571691-C9	DCK-D-1-6-6-SRE-WA-PL-PP-C9	1	30	6	-	20	37	16.5	36	60
571693-C9	DCK-D-1-6.4-6.4-SRE-WA-PL-PP-C9	1	30	6.4	1/4	20	37	16.5	36	58
571695-C9	DCK-D-1-8-8-SRE-WA-PL-PP-C9	1	30	8	5/16	20	37	16.5	36	59
571697-C9	DCK-D-1-9.5-9.5-SRE-WA-PL-PP-C9	1	30	9.5	3/8	20	37	16.5	36	58
571699-C9	DCK-D-1-10-10-SRE-WA-PL-PP-C9	1	30	10	-	20	37	16.5	36	74
571701-C9	DCK-D-1-12-12-SRE-WA-PL-PP-C9	1	30	12	-	20	37	16.5	36	54
571703-C9	DCK-D-1-12.7-12.7-SRE-WA-PL-PP-C9	1	30	12.7	1/2	20	37	16.5	36	55
571711-C9	DCK-D-2-12-12-SRE-WA-PL-PP-C9	2	30	12	-	29	55	18.5	38	108
571713-C9	DCK-D-2-12.7-12.7-SRE-WA-PL-PP-C9	2	30	12.7	1/2	29	55	18.5	38	109
571715-C9	DCK-D-2-13.5-13.5-SRE-WA-PL-PP-C9	2	30	13.5	-	29	55	18.5	38	111
571717-C9	DCK-D-2-14-14-SRE-WA-PL-PP-C9	2	30	14	-	29	55	18.5	38	108
571719-C9	DCK-D-2-15-15-SRE-WA-PL-PP-C9	2	30	15	-	29	55	18.5	38	107
571721-C9	DCK-D-2-16-16-SRE-WA-PL-PP-C9	2	30	16	5/8	29	55	18.5	38	105
571723-C9	DCK-D-2-17.2-17.2-SRE-WA-PL-PP-C9	2	30	17.2	-	29	55	18.5	38	104
571725-C9	DCK-D-2-18-18-SRE-WA-PL-PP-C9	2	30	18	-	29	55	18.5	38	103
571731-C9	DCK-D-3-19-19-SRE-WA-PL-PP-C9	3	30	19	3/4	36	70	23.5	48	142
571733-C9	DCK-D-3-20-20-SRE-WA-PL-PP-C9	3	30	20	-	36	70	23.5	48	141
571735-C9	DCK-D-3-21.3-21.3-SRE-WA-PL-PP-C9	3	30	21.3	-	36	70	23.5	48	139
571737-C9	DCK-D-3-22-22-SRE-WA-PL-PP-C9	3	30	22	7/8	36	70	23.5	48	137
571739-C9	DCK-D-3-23-23-SRE-WA-PL-PP-C9	3	30	23	-	36	70	23.5	48	136
571741-C9	DCK-D-3-24-24-SRE-WA-PL-PP-C9	3	30	24	-	36	70	23.5	48	139
571743-C9	DCK-D-3-25-25-SRE-WA-PL-PP-C9	3	30	25	-	36	70	23.5	48	132
571745-C9	DCK-D-3-25.4-25.4-SRE-WA-PL-PP-C9	3	30	25.4	1	36	70	23.5	48	132
571751-C9	DCK-D-4-26.9-26.9-SRE-WA-PL-PP-C9	4	30	26.9	-	45	85	26	53	170
571753-C9	DCK-D-4-28-28-SRE-WA-PL-PP-C9	4	30	28	-	45	85	26	53	167
571755-C9	DCK-D-4-30-30-SRE-WA-PL-PP-C9	4	30	30	-	45	85	26	53	163
571761-C9	DCK-D-5-32-32-SRE-WA-PL-PP-C9	5	30	32	1 1/4	56	110	31.5	64	206
571763-C9	DCK-D-5-33.7-33.7-SRE-WA-PL-PP-C9	5	30	33.7	-	56	110	31.5	64	202
571765-C9	DCK-D-5-35-35-SRE-WA-PL-PP-C9	5	30	35	-	56	110	31.5	64	199
571767-C9	DCK-D-5-38-38-SRE-WA-PL-PP-C9	5	30	38	1 1/2	56	110	31.5	64	191
571769-C9	DCK-D-5-42.4-42.4-SRE-WA-PL-PP-C9	5	30	42.4	-	56	110	31.5	64	179

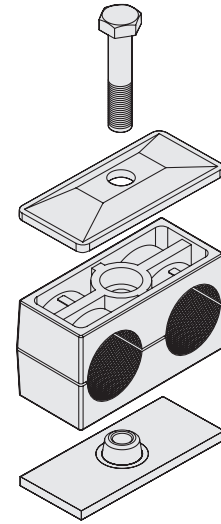




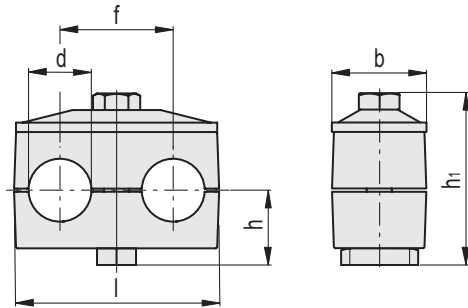
Prvky pro hydraulické systémy 15



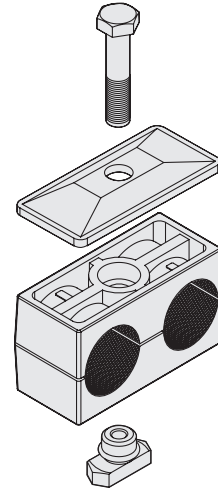
DCK-D-*SRE-PU-PL (*Skupina 1÷5)



Kód	Označení	Skupina	b	d	d Trubka [GAS]	f	l	h	h ₁	⚖
571781-C9	DCK-D-1-6-6-SRE-PU-PL-PP-C9	1	30	6	-	20	37	16,5	41	79
571783-C9	DCK-D-1-6.4-6.4-SRE-PU-PL-PP-C9	1	30	6.4	1/4	20	37	16,5	41	77
571785-C9	DCK-D-1-8-8-SRE-PU-PL-PP-C9	1	30	8	5/16	20	37	16,5	41	78
571787-C9	DCK-D-1-9.5-9.5-SRE-PU-PL-PP-C9	1	30	9.5	3/8	20	37	16,5	41	77
571789-C9	DCK-D-1-10-10-SRE-PU-PL-PP-C9	1	30	10	-	20	37	16,5	41	93
571791-C9	DCK-D-1-12-12-SRE-PU-PL-PP-C9	1	30	12	-	20	37	16,5	41	73
571793-C9	DCK-D-1-12.7-12.7-SRE-PU-PL-PP-C9	1	30	12.7	1/2	20	37	16,5	41	74
571801-C9	DCK-D-2-12-12-SRE-PU-PL-PP-C9	2	30	12	-	29	55	18,5	43	140
571803-C9	DCK-D-2-12.7-12.7-SRE-PU-PL-PP-C9	2	30	12.7	1/2	29	55	18,5	43	141
571805-C9	DCK-D-2-13.5-13.5-SRE-PU-PL-PP-C9	2	30	13.5	-	29	55	18,5	43	143
571807-C9	DCK-D-2-14-14-SRE-PU-PL-PP-C9	2	30	14	-	29	55	18,5	43	140
571809-C9	DCK-D-2-15-15-SRE-PU-PL-PP-C9	2	30	15	-	29	55	18,5	43	139
571811-C9	DCK-D-2-16-16-SRE-PU-PL-PP-C9	2	30	16	5/8	29	55	18,5	43	137
571813-C9	DCK-D-2-17.2-17.2-SRE-PU-PL-PP-C9	2	30	17.2	-	29	55	18,5	43	136
571815-C9	DCK-D-2-18-18-SRE-PU-PL-PP-C9	2	30	18	-	29	55	18,5	43	135
571821-C9	DCK-D-3-19-19-SRE-PU-PL-PP-C9	3	30	19	3/4	36	70	23,5	53	182
571823-C9	DCK-D-3-20-20-SRE-PU-PL-PP-C9	3	30	20	-	36	70	23,5	53	181
571825-C9	DCK-D-3-21.3-21.3-SRE-PU-PL-PP-C9	3	30	21.3	-	36	70	23,5	53	178
571827-C9	DCK-D-3-22-22-SRE-PU-PL-PP-C9	3	30	22	7/8	36	70	23,5	53	177
571829-C9	DCK-D-3-23-23-SRE-PU-PL-PP-C9	3	30	23	-	36	70	23,5	53	176
571831-C9	DCK-D-3-24-24-SRE-PU-PL-PP-C9	3	30	24	-	36	70	23,5	53	178
571833-C9	DCK-D-3-25-25-SRE-PU-PL-PP-C9	3	30	25	-	36	70	23,5	53	172
571835-C9	DCK-D-3-25.4-25.4-SRE-PU-PL-PP-C9	3	30	25.4	1	36	70	23,5	53	172
571841-C9	DCK-D-4-26.9-26.9-SRE-PU-PL-PP-C9	4	30	26.9	-	45	85	26	58	221
571843-C9	DCK-D-4-28-28-SRE-PU-PL-PP-C9	4	30	28	-	45	85	26	58	218
571845-C9	DCK-D-4-30-30-SRE-PU-PL-PP-C9	4	30	30	-	45	85	26	58	214
571851-C9	DCK-D-5-32-32-SRE-PU-PL-PP-C9	5	30	32	1 1/4	56	110	31,5	69	275
571853-C9	DCK-D-5-33.7-33.7-SRE-PU-PL-PP-C9	5	30	33.7	-	56	110	31,5	69	271
571855-C9	DCK-D-5-35-35-SRE-PU-PL-PP-C9	5	30	35	-	56	110	31,5	69	268
571857-C9	DCK-D-5-38-38-SRE-PU-PL-PP-C9	5	30	38	1 1/2	56	110	31,5	69	260
571859-C9	DCK-D-5-42.4-42.4-SRE-PU-PL-PP-C9	5	30	42.4	-	56	110	31,5	69	248



DCK-D-*-SRE-PU-NTG
(*Skupina 1÷5)



Kód	Označení	Skupina	b	d	d Trubka [GAS]	f	l	h	h ₁	
571871-C9	DCK-D-1-6-6-SRE-PU-NTG-PP-C9	1	30	6	-	20	36	19	43.5	62
571873-C9	DCK-D-1-6.4-6.4-SRE-PU-NTG-PP-C9	1	30	6.4	1/4	20	36	19	43.5	60
571875-C9	DCK-D-1-8-8-SRE-PU-NTG-PP-C9	1	30	8	5/16	20	36	19	43.5	61
571877-C9	DCK-D-1-9.5-9.5-SRE-PU-NTG-PP-C9	1	30	9.5	3/8	20	36	19	43.5	60
571879-C9	DCK-D-1-10-10-SRE-PU-NTG-PP-C9	1	30	10	-	20	36	19	43.5	75
571881-C9	DCK-D-1-12-12-SRE-PU-NTG-PP-C9	1	30	12	-	20	36	19	43.5	56
571883-C9	DCK-D-1-12.7-12.7-SRE-PU-NTG-PP-C9	1	30	12.7	1/2	20	36	19	43.5	57
571891-C9	DCK-D-2-12-12-SRE-PU-NTG-PP-C9	2	30	12	-	29	53	19	43.5	86
571893-C9	DCK-D-2-12.7-12.7-SRE-PU-NTG-PP-C9	2	30	12.7	1/2	29	53	19	43.5	86
571895-C9	DCK-D-2-13.5-13.5-SRE-PU-NTG-PP-C9	2	30	13.5	-	29	53	19	43.5	88
571897-C9	DCK-D-2-14-14-SRE-PU-NTG-PP-C9	2	30	14	-	29	53	19	43.5	85
571899-C9	DCK-D-2-15-15-SRE-PU-NTG-PP-C9	2	30	15	-	29	53	19	43.5	84
571901-C9	DCK-D-2-16-16-SRE-PU-NTG-PP-C9	2	30	16	5/8	29	53	19	43.5	83
571903-C9	DCK-D-2-17.2-17.2-SRE-PU-NTG-PP-C9	2	30	17.2	-	29	53	19	43.5	82
571905-C9	DCK-D-2-18-18-SRE-PU-NTG-PP-C9	2	30	18	-	29	53	19	43.5	81
571911-C9	DCK-D-3-19-19-SRE-PU-NTG-PP-C9	3	30	19	3/4	36	67	24	53.5	111
571913-C9	DCK-D-3-20-20-SRE-PU-NTG-PP-C9	3	30	20	-	36	67	24	53.5	109
571915-C9	DCK-D-3-21.3-21.3-SRE-PU-NTG-PP-C9	3	30	21.3	-	36	67	24	53.5	107
571917-C9	DCK-D-3-22-22-SRE-PU-NTG-PP-C9	3	30	22	7/8	36	67	24	53.5	105
571919-C9	DCK-D-3-23-23-SRE-PU-NTG-PP-C9	3	30	23	-	36	67	24	53.5	104
571921-C9	DCK-D-3-24-24-SRE-PU-NTG-PP-C9	3	30	24	-	36	67	24	53.5	107
571923-C9	DCK-D-3-25-25-SRE-PU-NTG-PP-C9	3	30	25	-	36	67	24	53.5	100
571925-C9	DCK-D-3-25.4-25.4-SRE-PU-NTG-PP-C9	3	30	25.4	1	36	67	24	53.5	100
571931-C9	DCK-D-4-26.9-26.9-SRE-PU-NTG-PP-C9	4	30	26.9	-	45	81	26.5	58.5	133
571933-C9	DCK-D-4-28-28-SRE-PU-NTG-PP-C9	4	30	28	-	45	81	26.5	58.5	130
571935-C9	DCK-D-4-30-30-SRE-PU-NTG-PP-C9	4	30	30	-	45	81	26.5	58.5	125
571941-C9	DCK-D-5-32-32-SRE-PU-NTG-PP-C9	5	30	32	1 1/4	56	106	32	69.5	186
571943-C9	DCK-D-5-33.7-33.7-SRE-PU-NTG-PP-C9	5	30	33.7	-	56	106	32	69.5	182
571945-C9	DCK-D-5-35-35-SRE-PU-NTG-PP-C9	5	30	35	-	56	106	32	69.5	180
571947-C9	DCK-D-5-38-38-SRE-PU-NTG-PP-C9	5	30	38	1 1/2	56	106	32	69.5	171
571949-C9	DCK-D-5-42.4-42.4-SRE-PU-NTG-PP-C9	5	30	42.4	-	56	106	32	69.5	159



Prvky pro hydraulické systémy 15