

Přivařené dolní desky

pro trubkové upínače DCE, ocel

MATERIÁL

Fosfátovaná ocel.

STANDARDNÍ PROVEDENÍ

- **DCE-PL-S**: pro použití s trubkovými upínači standardní řady DCE-S (DIN 3015-1).
- **DCE-PL-H**: pro použití s trubkovými upínači zátěžové řady DCE-H (DIN 3015-2).
- **DCE-PL-D**: pro použití s trubkovými upínači dvojité řady DCE-D (DIN 3015-3).

VLASTNOSTI A POUŽITÍ

Desky tvoří opěrnou základnu pro upínače, které lze jejich prostřednictvím připevňovat k plochému povrchu.

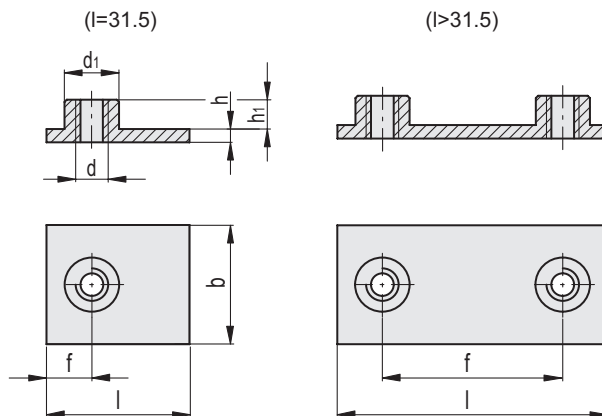
PROVEDENÍ NA VYŽÁDÁNÍ

AISI 316L nerezová ocel

PŘÍSLUŠENSTVÍ

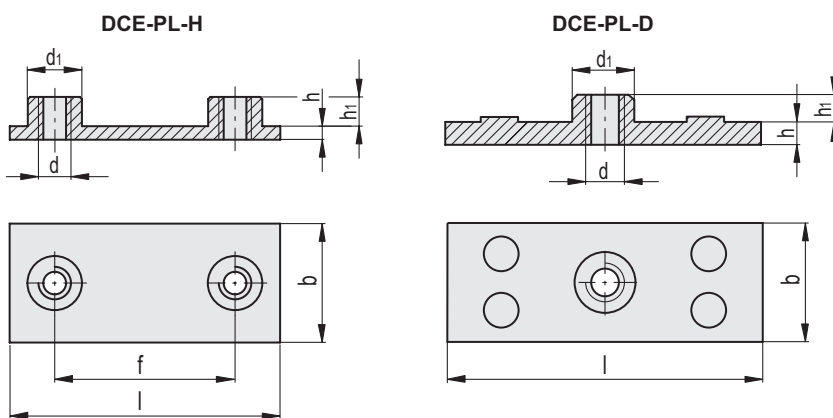
Pro montážní sadu DCK-S, DCK-H a DCK-D.

- DCE-S: trubkové upínače standardní řady.
- DCE-H: trubkové upínače zátěžové řady.
- DCE-D: trubkové upínače dvojité řady.
- DCE-PU: krycí desky.
- DCE-SRE: šrouby se šestihrannou hlavou.
- DCE-SRC: šrouby s válcovou hlavou.
- DCE-WA: ploché podložky.
- DCE-GU: montážní vodítka.
- DCE-NTG: matice pro montážní vodítka.



DCE-PL-S

Kód	Označení	b	d	d ₁	f	l	h	h ₁	Pro trubkovou svorku	△
570101	DCE-PL-S-1-M6-PH	30	M 6	12	10	31.5	3	6.5	DCE-S-1	26
570102	DCE-PL-S-2-M6-PH	30	M 6	12	20	36	3	6.5	DCE-S-2	32
570103	DCE-PL-S-3-M6-PH	30	M 6	12	26	42	3	6.5	DCE-S-3	36
570104	DCE-PL-S-4-M6-PH	30	M 6	12	33	50	3	6.5	DCE-S-4	42
570105	DCE-PL-S-5-M6-PH	30	M 6	12	40	60	3	6.5	DCE-S-5	49
570106	DCE-PL-S-6-M6-PH	30	M 6	12	52	71	3	6.5	DCE-S-6	26
570107	DCE-PL-S-7-M6-PH	30	M 6	12	66	88	3	6.5	DCE-S-7	70



DCE-PL-H

Kód	Označení	b	d	d ₁	f	l	h	h ₁	Pro trubkovou svorku	
570341	DCE-PL-H-1-M10-PH	30	M 10	18	33	74	8	8	DCE-H-1	148
570343	DCE-PL-H-2-M10-PH	30	M 10	18	45	86	8	8	DCE-H-2	198
570345	DCE-PL-H-3-M10-PH	30	M 10	18	60	100	8	8	DCE-H-3	198
570347	DCE-PL-H-4-M12-PH	45	M 12	20	90	140	10	8	DCE-H-4	490
570349	DCE-PL-H-5-M16-PH	60	M 16	24	122	180	10	12	DCE-H-5	855

DCE-PL-D

Kód	Označení	b	d	d ₁	l	h	h ₁	Pro trubkovou svorku	
570471	DCE-PL-D-1-M6-PH	30	M 6	12	37	3	6.5	DCE-D-1	29
570473	DCE-PL-D-2-M8-PH	30	M 8	14	55	5	6	DCE-D-2	68
570475	DCE-PL-D-3-M8-PH	30	M 8	14	70	5	6	DCE-D-3	85
570477	DCE-PL-D-4-M8-PH	30	M 8	14	85	5	6	DCE-D-4	102
570479	DCE-PL-D-5-M8-PH	30	M 8	14	110	5	6	DCE-D-5	102

