

## Matice pro montážní vodítka

pro trubkové upínače DCE, ocel

### MATERIÁL

Pozinkovaná ocel

### STANDARDNÍ PŘEVEDENÍ

- **DCE-NTG-S**: s krytkou z černé pryže NBR, pro použití s trubkovými upínači standardní řady DCE-S (podle DIN 3015-1).
- **DCE-NTG-H**: pro použití s trubkovými upínači zátěžové řady DCE-H (DIN 3015-2).
- **DCE-NTG-D**: s krytkou z černé pryže NBR, pro použití s trubkovými upínači dvojité řady DCE-D (podle DIN 3015-3).

### VLASTNOSTI A POUŽITÍ

Díky své konstrukci, která umožňuje vytváření dvojic s upínači podle DIN 3015, jsou vhodným řešením pro připevňování trubkových upínačů k montážnímu vodítku.

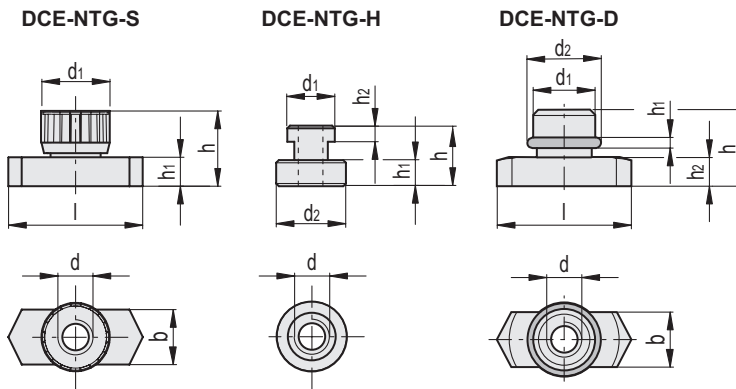
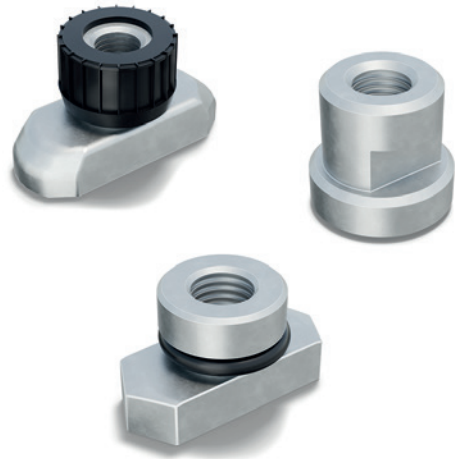
Umožňují kluzný pohyb podél kolejničky, a tím i vytváření modulárních upevňovacích konstrukcí.

Se standardním metrickým závitem, který usnadňuje vytváření dvojic s montážními šrouby DCE-SRE a DCE-SRC.

### PŘÍSLUŠENSTVÍ

Pro montážní sadu DCK-S, DCK-H a DCK-D.

- DCE-S: trubkové upínače standardní řady.
- DCE-H: trubkové upínače zátěžové řady.
- DCE-D: trubkové upínače dvojité řady.
- DCE-PU: krycí desky.
- DCE-SRE: šrouby se šestihlannou hlavou.
- DCE-SRC: šrouby s válcovou hlavou.
- DCE-WA: ploché podložky.
- DCE-GU: montážní vodítka.



### DCE-NTG-S

Kód	Označení	b	d	d <sub>1</sub>	l	h	h <sub>1</sub>	Pro trubkovou svorku	⚖
570531	DCE-NTG-S-M6-ZN+CG	10.4	M 6	11.8	25.5	14.5	5.5	DCE-S / DCE-D	12

### DCE-NTG-H

Kód	Označení	d	d <sub>1</sub>	d <sub>2</sub>	h	h <sub>1</sub>	h <sub>2</sub>	Pro trubkovou svorku	⚖
570541	DCE-NTG-H-M10-ZN	M 10	17.7	22	21	7.4	6.6	DCE-H	33
570546	DCE-NTG-H-M12-ZN	M 12	18.8	26	23	8	7	DCE-H	46

### DCE-NTG-D

Kód	Označení	b	d	d <sub>1</sub>	d <sub>2</sub>	l	h	h <sub>1</sub>	h <sub>2</sub>	Pro trubkovou svorku	⚖
570536	DCE-NTG-D-M8-ZN+OR	10.4	M 8	13.8	14.4	25.5	13.5	2.2	5.5	DCE-D	13