

Upínací podložky pro zajištění hřídele

pro ukazatele polohy DD51, technopolymer SUPER

MATERIÁL

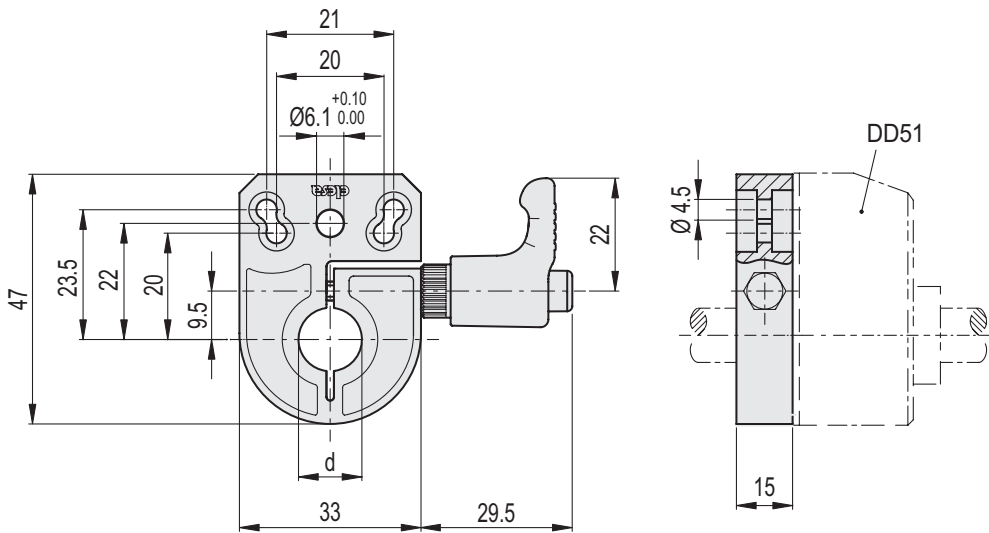
Zajišťovací základna hřídele z technopolymeru SUPER na bázi polyamidu (PA), černá barva, matný povrch.
Šrouby se šestihlannou hlavou z nerezové oceli AISI 316.
Nastavitelná rukojeť ERW, technopolymer na bázi polyamidu (PA) vyztužený skelnými vlákny, barva šedo-černá, matný povrch, s nábojem z nerezové oceli AISI 304 a slepým závitovým otvorem.

VLASTNOSTI A POUŽITÍ

Upínací podložky BSA-T51 umožňují snadné a rychlé zajišťování hřídelů po nastavení jejich polohy. Jsou vybaveny otvorem Ø 6,1 mm pro uložení referenčního kolíku ukazatele. Lze je sestavovat s rukojetí buď na pravé, nebo na levé straně a umožňují montáž do stroje prostřednictvím dvou šroubů M4 s válcovou hlavou (nejsou obsaženy v rozsahu dodávky).

Díky použití nerezové oceli a součástí výlučně z technopolymeru lze produkt vystavit častému mytí a použít je ve všech situacích a prostředích, kde je kladen důraz na čistotu a hygienu, jako například balení potravin nebo plnění lahví.

Vzhledem k tomu, že povrch není ošetřen ničím, co by v průběhu času mohlo degradovat (například lakování), zůstávají vlastnosti produktu v průběhu používání nezměněny.



STAINLESS STEEL

Kód	Označení	d	Δ
CE.95931	BSA-T51-6-SST	6	36
CE.95932	BSA-T51-8-SST	8	35
CE.95933	BSA-T51-10-SST	10	34
CE.95934	BSA-T51-12-SST	12	33
CE.95935	BSA-T51-14-SST	14	32